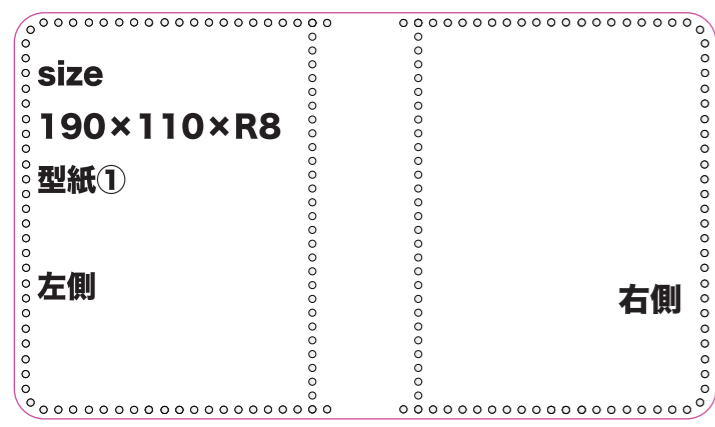


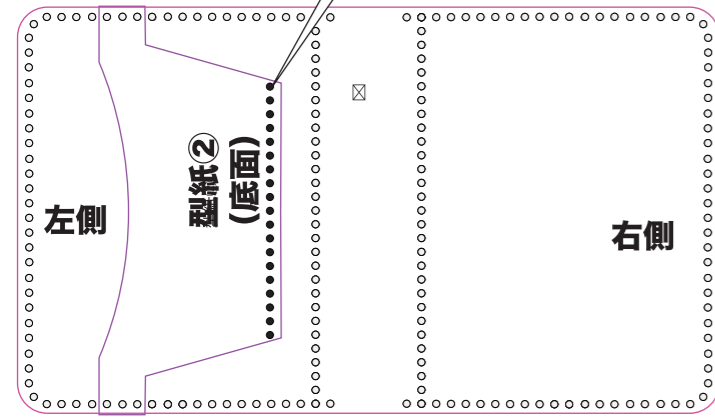
# 型紙を利用した手縫い財布の作り方

## 1 内ポケットパーツの組み立て 型紙①



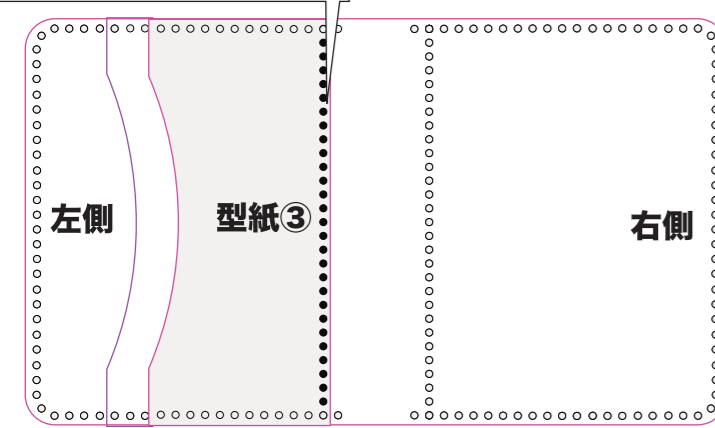
型紙②の黒い丸穴部分を型紙①に重ね縫い面だけ接着し菱目打ちで穴を開け手縫いで縫い込む

## 2 内ポケットパーツの組み立て 型紙②左側ポケット



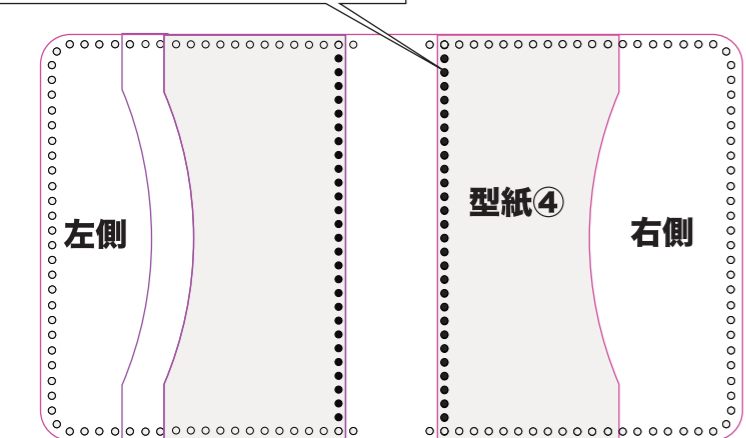
5 型紙③を型紙②の上に縫い面だけ接着し黒い部分を菱目打ちし手縫いします

## 3 内ポケットパーツの組み立て 型紙③左側ポケット

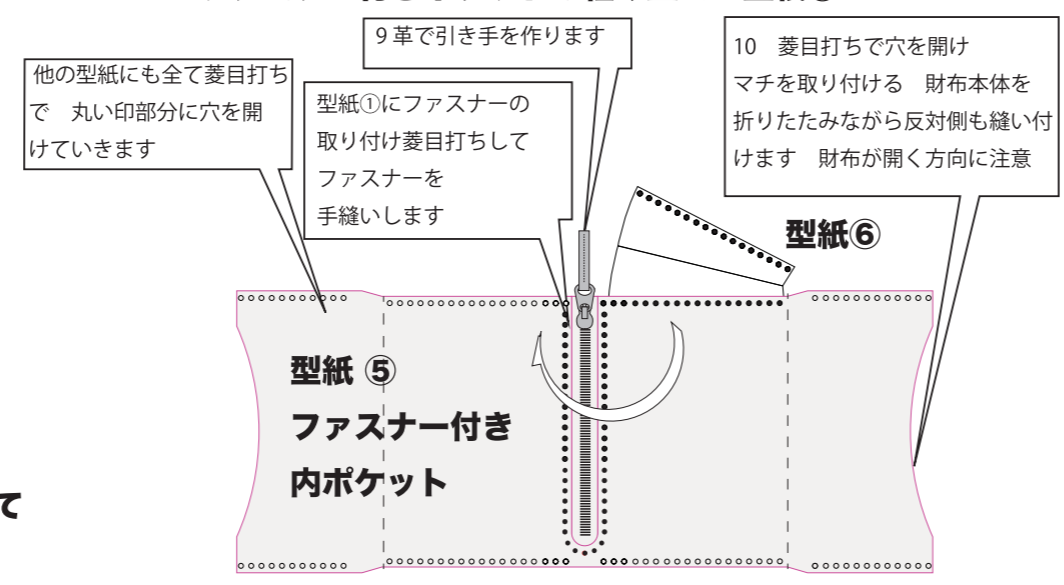


6 右側にも型紙③を型紙②の上に縫い面だけ接着し黒い部分を菱目打ちし手縫いします

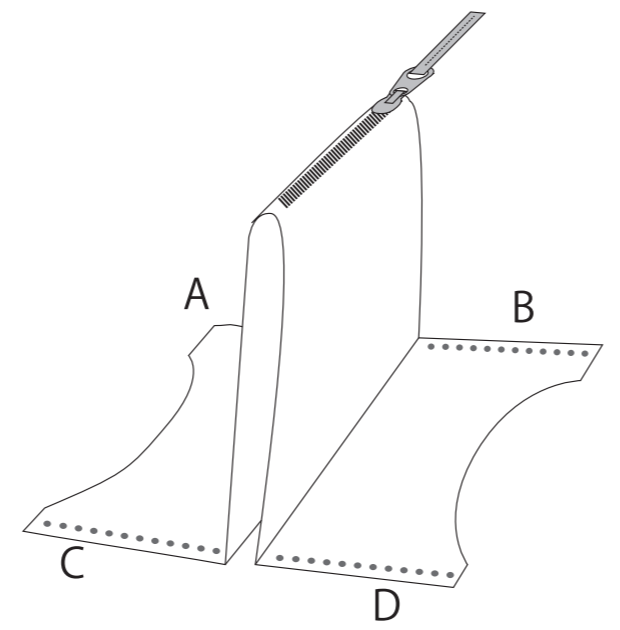
## 4 内ポケットパーツの組み立て 型紙④右側ポケット



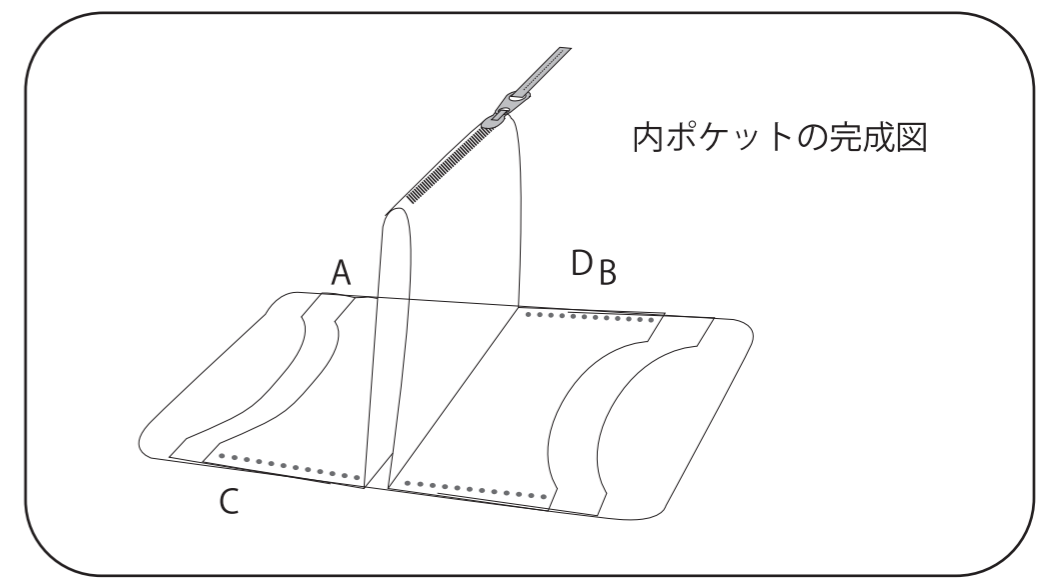
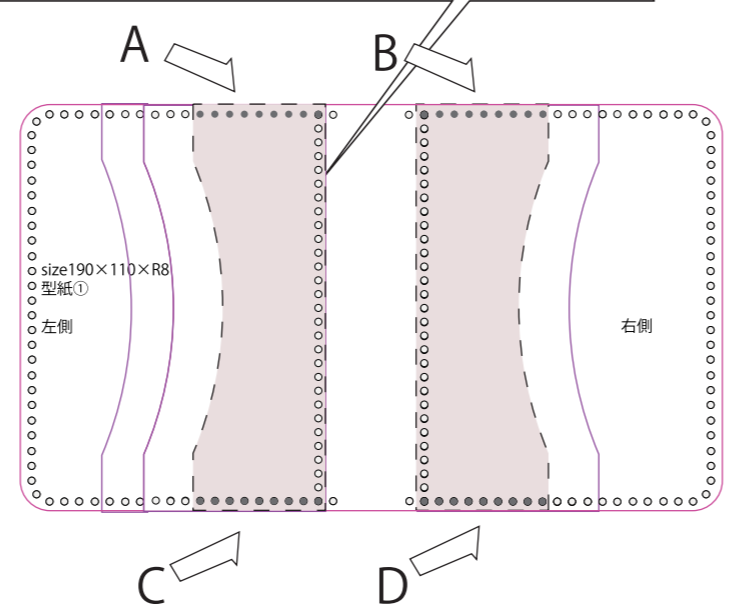
## 5 ファスナー付きポケットの組み立て 型紙⑤



## 6 ファスナー付きポケットを内ポケットパーツと結合する

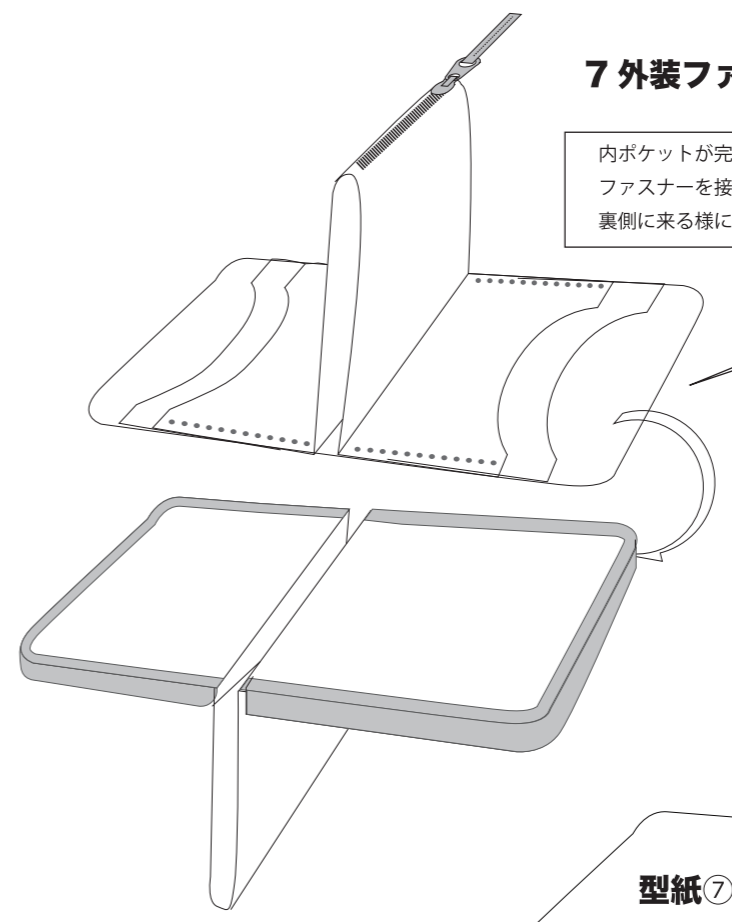


型紙⑤のファスナー付きポケット完成を内ポケットパーツと黒い穴マーク部分(グレー部分)に接着し縫い付ける



## 7 外装ファスナーの取り付け

内ポケットが完成したらひっくり返してファスナーを接着します ファスナーは表面が裏側に来る様にくっつけます



## 8 外装革の取り付け 型紙⑦

表面を手縫いして ファスナーを最後にひっくり返して完成



9 外装革の取り付けを一部縫わないなどすると紙幣が入る大ポケットができたりして工夫できます